

# Compact-Line: Für wirtschaftliche Lösungen.



Mit Compact-Line Rollos beschattete Arbeitsplätze

Die besonders kleine Kassette macht die Compact-Line zu einem smarten Produkt, das hauptsächlich im Objektbereich eingesetzt wird.

### Produkteigenschaften

- Kleine Kassette (35 x 35 mm)
- Verschiedene Seitenführungen
- Einfache und schnelle Steckmontage
- Sichtbare Aluminium-Profile eloxiert, weiss oder in jeder RAL-Farbe pulverbeschichtet

### Einsatz

- Vorrangig im Objektbereich

### Bedienung

- Manuell: Kettenzug

### Kassette

- Enthält Wickelrohr mit Folie und Antriebssystem
- Hinterlüftet durch fensterseitige, nicht sichtbare Öffnung

### Seitenführungen

- Optimale seitliche Führung der Folie und des Abschlussstabes durch Kunststoffgleiter
- Abdeckung seitlicher Lichtspalte
- Schutz der Folienränder vor Beschädigungen

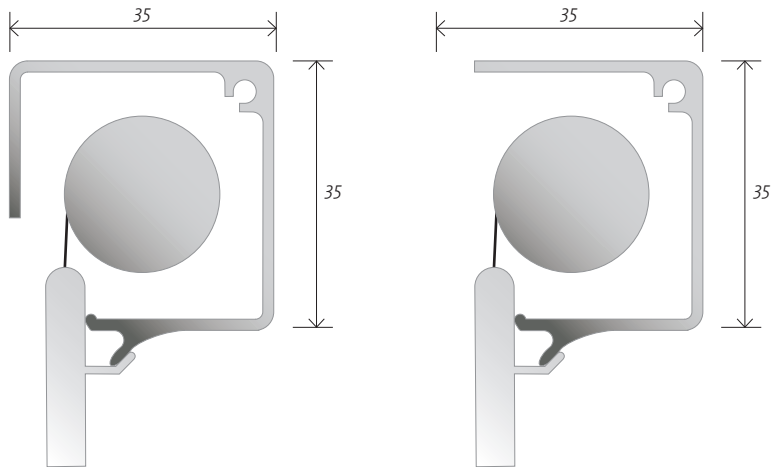
### Maximale Grösse

	Elementbreite	Elementhöhe
Kassetten CO, COg	1500 mm	3400 mm

Elementhöhen abhängig von Folienart, MULTIWAVE®-Plissierung und Plissierabstand

---

## Kassettenmodelle

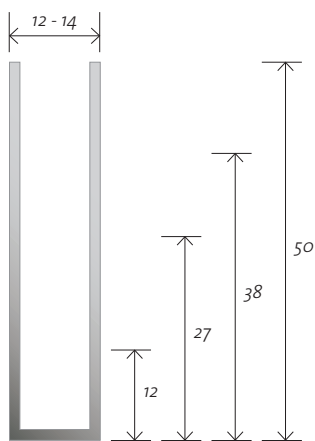


*Blende CO geschlossen*

*Blende CO offen*

---

## U-Seitenführungen

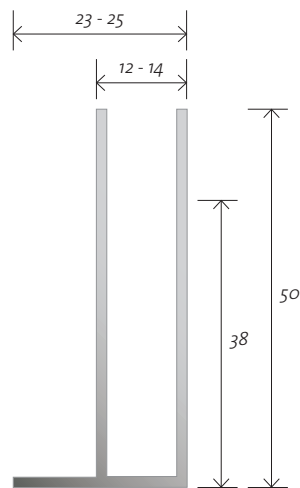


*U12, U27, U38, U50*

---

## Seitenführungen

für Montage im Licht



*UL38, UL50*

---

*Abbildungen im Massstab 1:1  
Masse in mm*

Immer im richtigen Licht.